

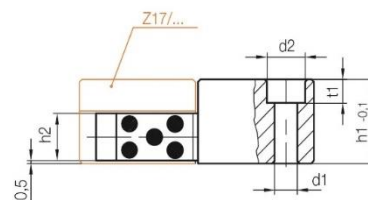


## Índice

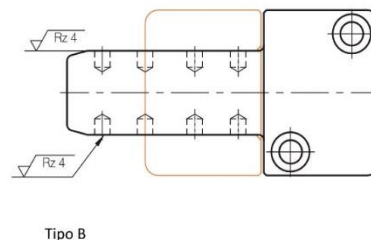
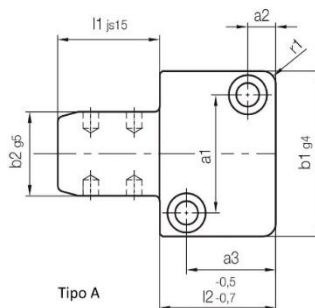
### **INTERLOCKS**

Interlocks laterais grafitados Tipo Z07 + Z17.....	2.20
Interlocks cónicos interiores Tipo DME RSI .....	2.21
Interlocks rectos exteriores Tipo DME SSI .....	2.22
Interlocks redondos Tipo DME Fw40.....	2.23
Interlocks quadrados Tipo Z080 / Strack Z56 .....	2.23



**INTERLOCKS**
**INTERLOCK LATERAL GRAFITADO**
**TIPO**  
**Hasco Z07**


Material: 1.7131  
 Dureza: 580+40 HV 30  
 Máx: 200 °C

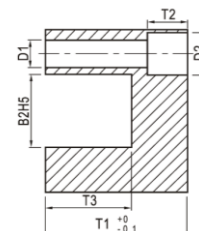
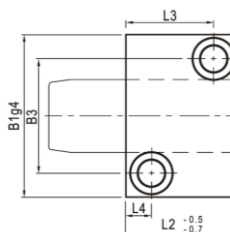


Tipo A

Tipo B

**Hasco Z17**

Material: 1.7131  
 Dureza: 700 +60 HV 30

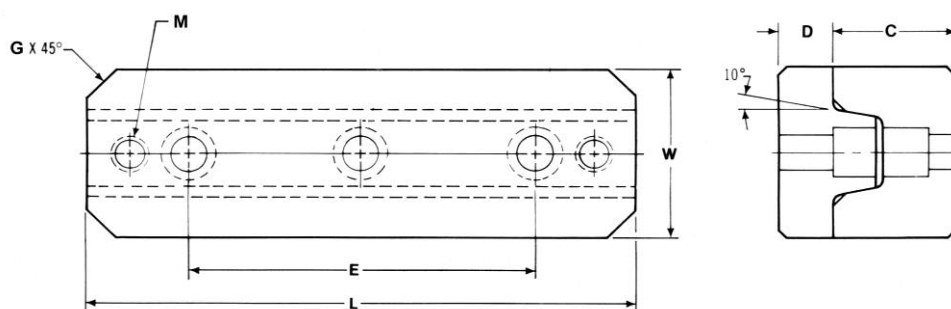


Tipo	Código	d1	l2	l1	b1	t1	t3	b2	d2	t2	b3	l3	l4	r	Peso (kg)
A	S06-OSL/AM40	6.6	22	20	40	20	11	16	11	6.8	26	15	7	6	0.25
B	S06-OSL/BW40	6.6	22	40	40	20	11	16	11	6.8	26	15	7	6	0.27
A	S06-OSL/AM45	6.6	27	25	45	22	13	20	11	6.8	31	19	7	6	0.40
B	S06-OSL/BW45	6.6	27	50	45	22	13	20	11	6.8	31	19	7	6	0.45
A	S06-OSL/AM50	6.6	36	32	50	25	14	25	11	6.8	35	27	9	8	0.65
B	S06-OSL/BW50	6.7	36	63	50	25	14	25	12	6.9	35	27	9	8	0.75
A	S06-OSL/AM63	9	46	40	63	32	19	32	15	9	45	35	11	8	1.30
B	S06-OSL/BW63	9	46	80	63	32	19	32	15	9	45	35	11	8	1.45
A	S06-OSL/AM85	11	56	50	85	36	22	40	18	11	60	40	15	10	2.40
B	S06-OSL/BW85	11	56	100	85	36	22	40	18	11	60	40	15	10	2.75
A	S06-OSL/AM100	14	66	56	100	40	24	50	20	13	74	48	18	10	3.70
B	S06-OSL/BW100	14	66	112	100	40	24	50	20	13	74	48	18	10	4.25

Para pedido indique código S06-OSL, verificando columnas Tipo e d1

INTERLOCKS CÔNICOS INTERIORES

TIPO  
DME RSI



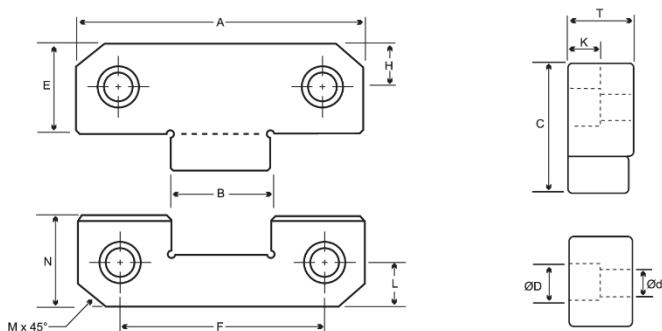
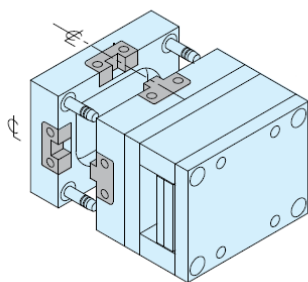
Material: 1.7131  
Dureza: 55-57 HRC.

Código	E	L +/- 0.1	W +/- 0.01	D +/- 0.01	C +/- 0.01	G	SHCS
TBL50	--	50	25	8	17.5	5	M5 (1x)
TBL100	60	100	30	10	22	5	M6 (2x)
TBL150	100	150	40	13	25	5	M8 (3x)

Para pedido indique código TBL respectivo, verificando colunas L e W

INTERLOCKS RECTOS EXTERIORES

TIPO  
DME SSI



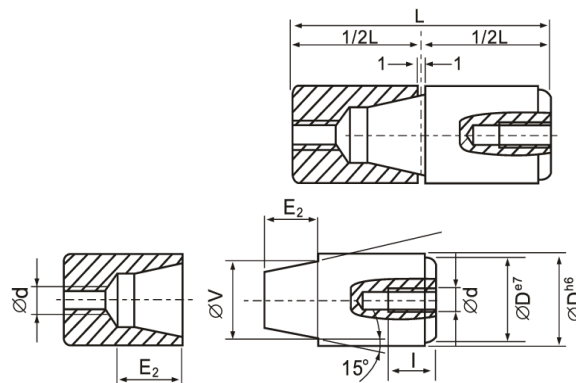
Material: 1.7131

Código	A	B	C	D	d	E	F	H	L	M	T	K	N
PL50	50	17	30	10.5	6.5	21.5	34	11	11	5	16	8	21.5
PL75	75	25	50	16.5	10.5	36	50	18	18	5	19	12	36
PL100	100	35	65	16.5	10.5	45	70	22	22	5	19	12	45
PL125	125	45	65	16.5	10.5	45	84	22	22	5	25	12	45

Para pedido indique código PL, verificando colunas A e B

INTERLOCKS REDONDOS

TIPO  
DME Fw40



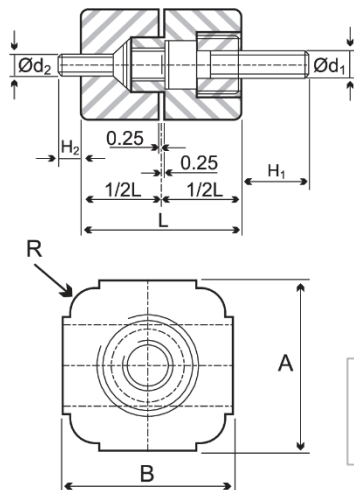
Código	D	L	V	E1	E2	l	d1
S08-12	12	34	8	5	8	10	M4
S08-14	14	34	10	7	8	11	M5
S08-16	16	34	10	7	8	11	M5
S08-20	20	54	15	10	13	15	M8
S08-25	25	54	20	11	13	15	M8
S08-30	30	72	25	14	20	18	M10
S08-32	32	72	25	14	20	18	M10
S08-42	42	92	35	18	25	18	M10

Material: 1.2731  
Dureza: 58 - 60  
Acabamento: rectificação

Para pedido indique código **S08**, através das colunas **D + L**

INTERLOCKS QUADRADOS

TIPO  
Hasco Z080



Material: 1.2343  
Dureza: 53 HRC  
Acabamento: rectificação

Código	A	B	L	d1	d2	H1	H2	R
S07-20	20	20	28	M5	M4	12	4	4
S07-25	25	25	32	M6	M5	13	8	5
S07-32	32	32	36	M8	M6	15	12	6
S07-40	40	40	45	M10	M8	17	10	6

Para pedido indique código **S07**, verificando colunas **A e B**

