



Índice

CASQUILHOS GRAFITADOS MEM

Casquilho de Anel mod. MEM 10W Tipo Z1000W / E1115	2.15
Casquilho de Anel de topo mod. MEM 11W Tipo Z1100W / E1105.....	2.17
Casquilho de Anel mod. MEM 13W Tipo Z13W / E1125.....	2.19



CASQUILHOS GRAFITADOS MEM

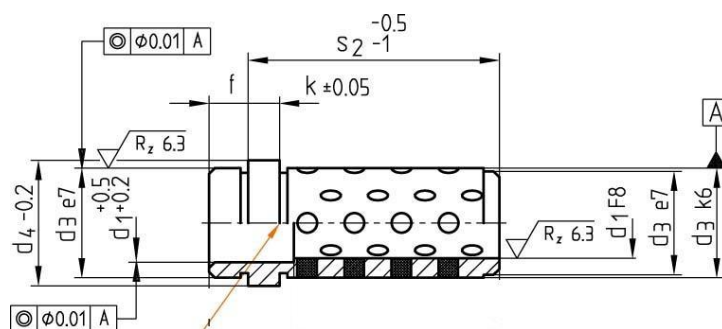
TIPO

Hasco Z1000W

Meusburger E1115

CASQUILHO DE ANEL mod. MEM 10W

Material: Bronze CuZn25A15Mn4 + Grafite





S2	d1	d4	d3	k
12	9	16	14	3
17		16	14	3
22		16	14	3
27		16	14	3
36		16	14	3
46		16	14	3
56		16	14	3
12	10	16	14	3
17		16	14	3
22		16	14	3
27		16	14	3
36		16	14	3
46		16	14	3
56		16	14	3
17	14	25	20	6
22		25	20	6
27		25	20	6
36		25	20	6
46		25	20	6
56		25	20	6
66		25	20	7
76		25	20	9
17	15	25	20	6
22		25	20	6
27		25	20	6
36		25	20	6
46		25	20	6
56		25	20	6
66		25	20	8
76	25	20	10	
17	18	31	26	6
22		31	26	6
27		31	26	6
36		31	26	6
46		31	26	6
56		31	26	6
66		31	26	6
76	31	26	6	
17	20	31	26	6
22		31	26	6
27		31	26	6
36		31	26	6
46		31	26	6
56		31	26	6
66		31	26	6
76	31	26	6	
22	22	35	30	6
27		35	30	6
36		35	30	6
46		35	30	6
56		35	30	6
66		35	30	6
76		35	30	6
86	35	30	6	

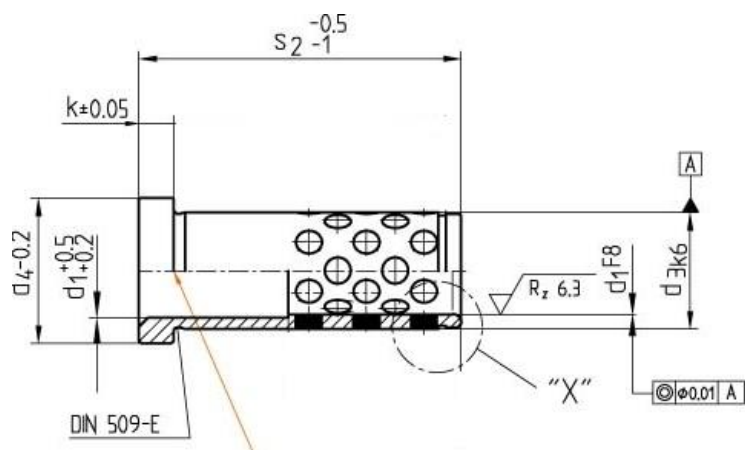
S2	d1	d4	d3	k
96	22	35	30	6
116		35	30	6
22	24	35	30	6
27		35	30	6
36		35	30	6
46		35	30	6
56		35	30	6
66		35	30	6
76		35	30	6
86		35	30	6
96		35	30	6
116		35	30	6
27	30	47	42	6
36		47	42	6
46		47	42	6
56		47	42	6
66		47	42	6
76		47	42	6
86		47	42	6
96		47	42	6
116		47	42	6
136		47	42	6
27	32	47	42	6
36		47	42	6
46		47	42	6
56		47	42	6
66		47	42	6
76		47	42	6
86		47	42	6
96		47	42	6
116		47	42	6
136		47	42	6
46	40	60	54	10
56		60	54	10
66		60	54	10
76		60	54	10
86		60	54	10
96		60	54	10
116		60	54	10
136		60	54	10
156		60	54	10
196		60	54	10
46	42	60	54	10
56		60	54	10
66		60	54	10
76		60	54	10
86		60	54	10
96		60	54	10
116		60	54	10
136		60	54	10
156		60	54	10
196		60	54	10

Para pedido indique Casq Graf MEM 10W/S2 x d1

CASQUILHO DE ANEL DE TOPO mod. MEM 11W

Material: Bronze CuZn25A15Mn4 + Grafite

TIPO
 Hasco Z1100W
 Meusbürger E1105





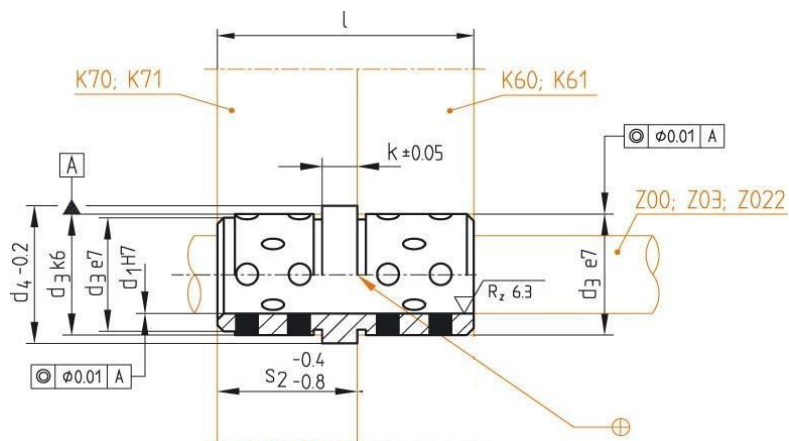
S2	d1	d4	d3	k
12	9	16	14	3
17		16	14	3
22		16	14	3
27		16	14	3
36		16	14	3
46		16	14	3
56		16	14	3
12	10	16	14	3
17		16	14	3
22		16	14	3
27		16	14	3
36		16	14	3
46		16	14	3
56	16	14	3	
17	12	23	18	6
22		23	18	6
27		23	18	6
36		23	18	6
46		23	18	6
56	23	18	6	
17	14	25	20	6
22		25	20	6
27		25	20	6
36		25	20	6
46		25	20	6
56	25	20	6	
17	15	25	20	6
22		25	20	6
27		25	20	6
36		25	20	6
46		25	20	6
56	25	20	6	
22	16	27	22	6
27		27	22	6
36		27	22	6
46		27	22	6
56	27	22	6	
17	18	31	26	6
22		31	26	6
27		31	26	6
36		31	26	6
46		31	26	6
56		31	26	6
66		31	26	6
76	20	31	26	6
17		31	26	6
22		35	26	6
27		35	26	6
36		35	26	6
46		35	26	6
56		35	26	6
66		35	26	6
76		35	26	6

S2	d1	d4	d3	k
22	22	35	30	6
27		35	30	6
36		35	30	6
46		35	30	6
56		35	30	6
66		35	30	6
76		35	30	6
86		35	30	6
96		35	30	6
22		24	35	30
27	35		30	6
36	35		30	6
46	35		30	6
56	35		30	6
66	35		30	6
76	35		30	6
86	35		30	6
96	35	30	6	
27	30	47	42	6
36		47	42	6
46		47	42	6
56		47	42	6
66		47	42	6
76		47	42	6
86		47	42	6
96		47	42	6
116		47	42	6
27		32	47	42
36	47		42	6
46	47		42	6
56	47		42	6
66	47		42	6
76	47		42	6
86	47		42	6
96	47		42	6
116	47		42	6
46	40		60	54
56		60	54	10
66		60	54	10
76		60	54	10
86		60	54	10
96		60	54	10
116		60	54	10
136		60	54	10
46	42	60	54	10
56		60	54	10
66		60	54	10
76		60	54	10
86		60	54	10
96		60	54	10
116		60	54	10
136		60	54	10

Para pedido indique **Casq Graf MEM 11W/S2 x d1**

TIPO
 Hasco Z13W
 Meusburger E1125

CASQUILHO DE ANEL mod. MEM 13W



S2	d1	d4	d3	L	k
17	14	25	20	26	6
22	18	31	26	39	6
27	22	35	30	49	6
36	30	47	42	63	6
17	15	25	20	26	6
22	20	31	26	39	6
27	24	35	30	49	6
36	32	47	42	63	6

Para pedido indique Casq Graf MEM 11W/S2 x d1